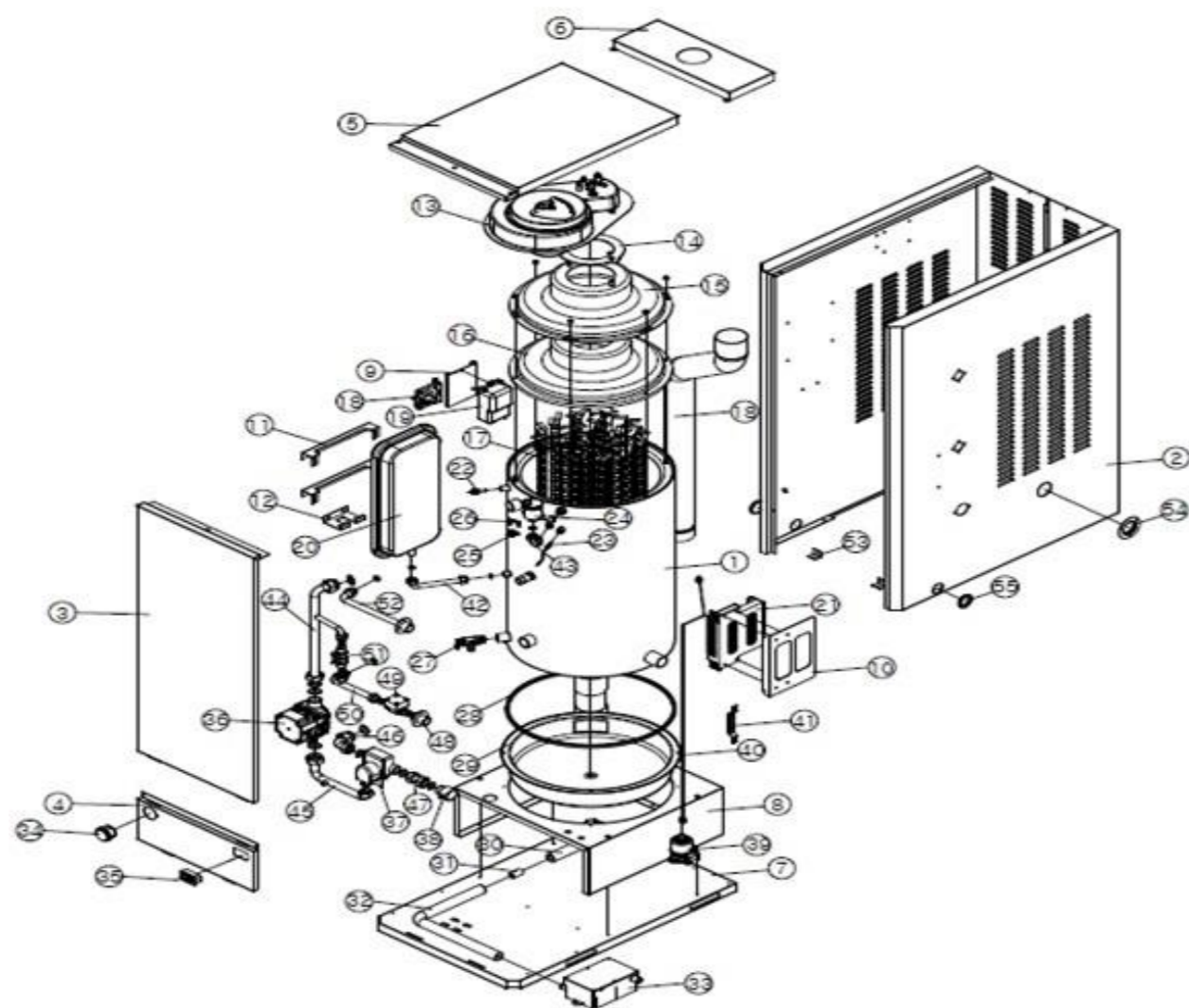
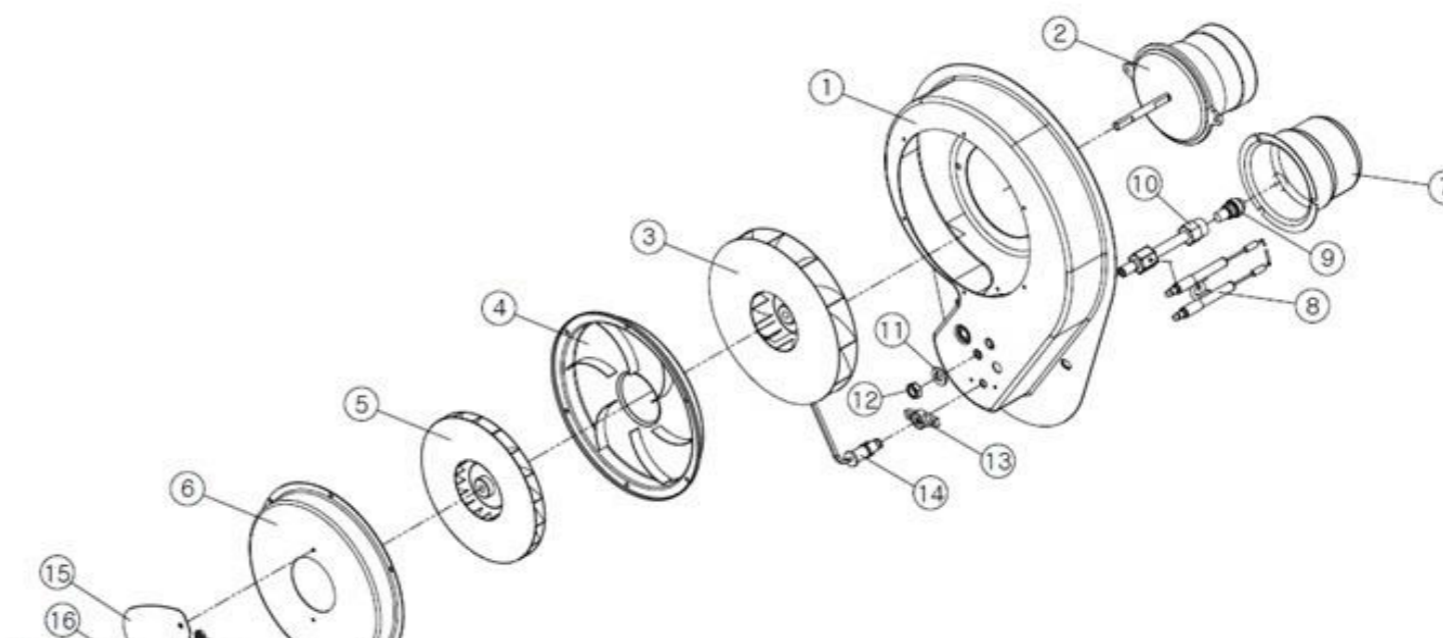


Για στοιχεία που δεν αναφέρονται, επικοινωνήστε μαζί μας  
Όπου Turbo condensing αναφερόμαστε στον πρώτο λέβητα συμπύκνωσης(χρώμα κόκκινο)όπου New Turbo condensing αναφερόμαστε στον νέο λέβητα συμπύκνωσης (χρώμα γκρι)

## ΤΙΜΟΚΑΤΑΛΟΓΟΣ ΛΕΒΗΤΩΝ ΠΕΤΡΕΛΑΙΟΥ ΣΥΜΠΥΚΝΩΣΗΣ



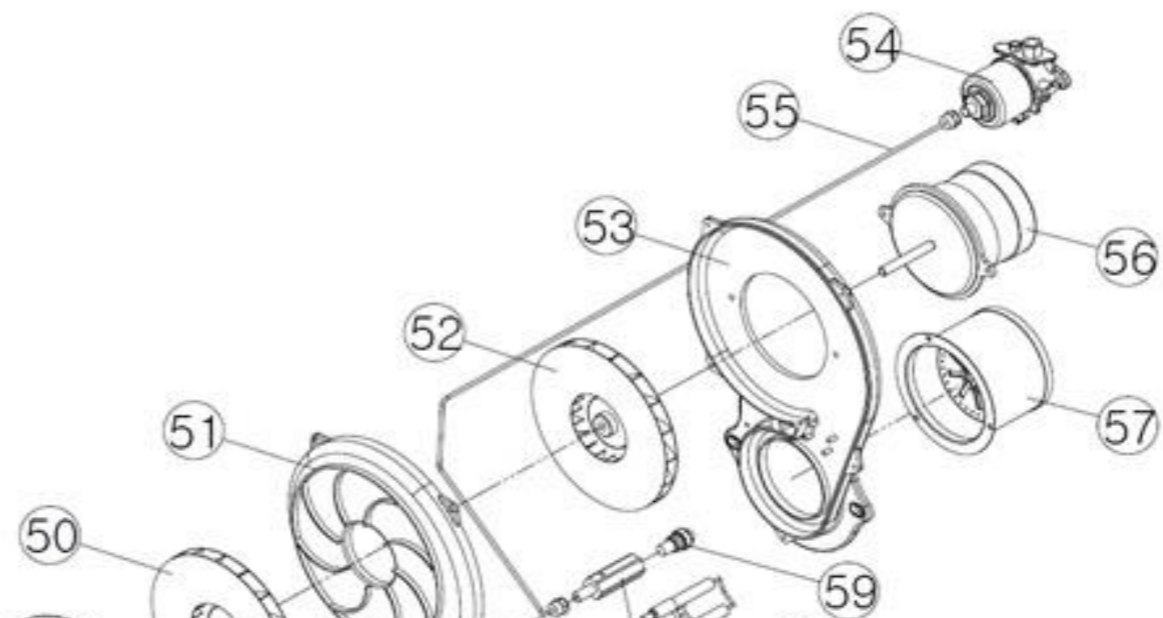
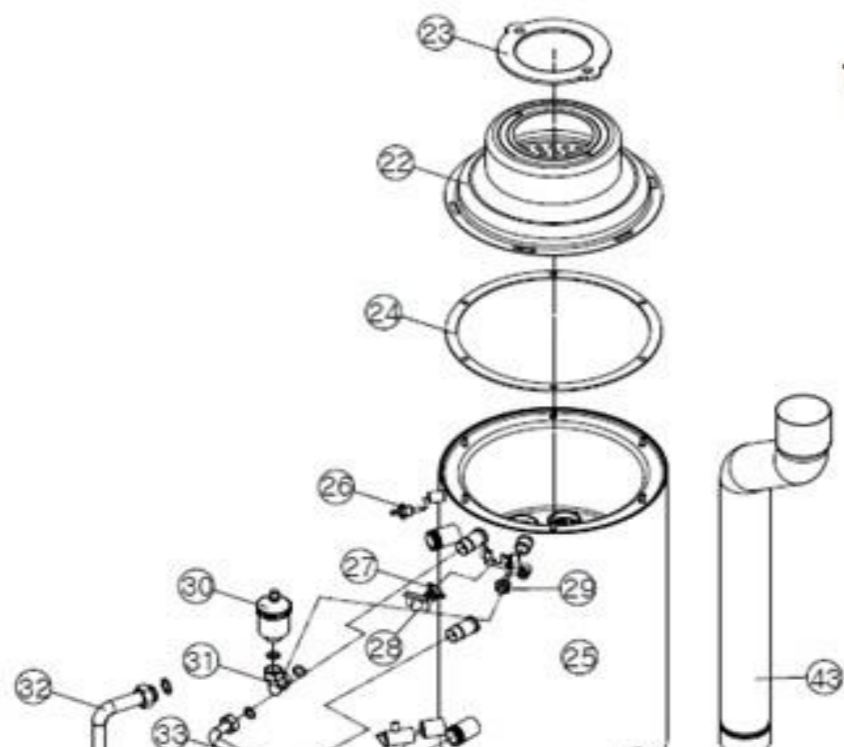
### NEW TURBO CONDENSING

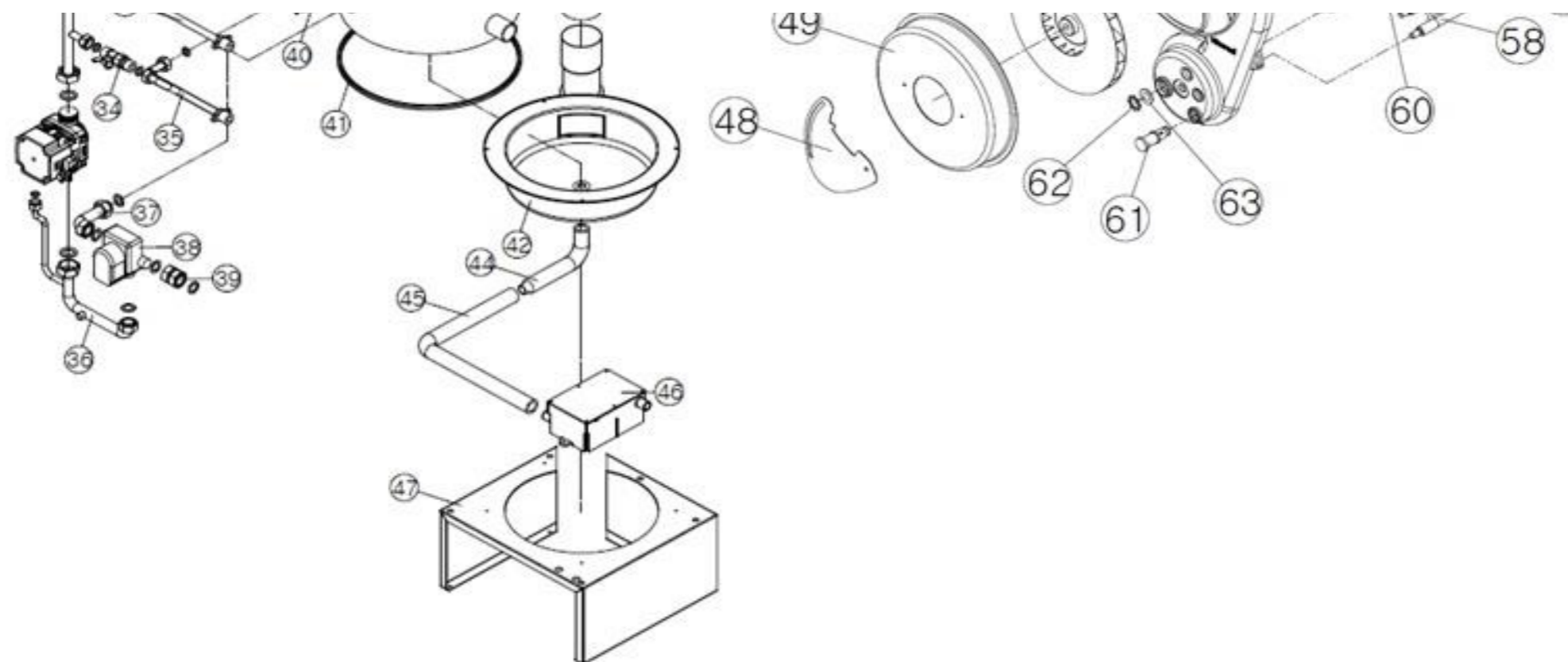


NEW TURBO CONDENSING ΓΚΡΙ		
ΑΝΤΑΛΛΑΚΤΙΚΑ	Περιγραφή	Λιανική τιμή ανά μονάδα
ΑΔΡΑΝΟΠΟΙΗΤΗΣ ΛΕΒΗΤΑ TURBO CONDENSING	CON17-21/NTC17-35	28
ΑΙΣΘΗΤΗΡΑΣ ΡΟΗΣ NTC17-35	NEW TURBO CONDENSING 17-35	20
ΑΙΣΘΗΤΗΡΑΣ ΘΕΡΜΟΚΡΑΣΙΑΣ ΝΕΡΟΥ 3/8	TURBO/TURBO PLUS/TURBO CONDENSING/KF/KRP20-50PA	16
ΑΙΣΘΗΤΗΡΑΣ ΧΑΜΗΛΗΣ ΣΤΑΘΜΗΣ ΝΕΡΟΥ	WORLD/TURBO/TURBO PLUS/TURBO CONDENSING/KF/PELLET	9
ΑΝΤΛΙΑ ΗΛΕΚΤΡΙΚΗ ΠΕΤΡΕΛΑΙΟΥ 10Κ	TURBO17(D&S)/CON17-21/NTC17-21	60
ΑΝΤΛΙΑ ΗΛΕΚΤ.ΠΕΤΡΕΛΕ 12Κ	NTC17 νεος καυστήρας	68
ΑΝΤΛΙΑ ΗΛΕΚΤΡΙΚΗ ΠΕΤΡΕΛΑΙΟΥ 10Κ/1G	TURBO 21-30/NTC 25-35	64
ΑΥΤΟΜΑΤΟ ΕΞΑΕΡΙΣΤΙΚΟ	WORLD/K1/TURBO PLUS/NEW TURBO CONDENSING	8
ΒΑΛΒΙΔΑ ΑΣΦΑΛΕΙΑΣ TURBO CONDENS. 17/21	CON 17-21/NTC 17-35	16
ΒΑΝΑ ΠΛΗΡΩΣΗΣ TURBO CONDENSING 17/21	CON 17-21/NTC 17-35	14
ΒΑΝΑ ΤΡΙΟΔΗ TURBO CON	CON 17-21/NTC 17-35	44
ΒΑΣΗ ΚΑΥΣΤΗΡΑ CON17-21/NTC17	CON 17-21/NTC17	104
ΒΑΣΗ ΚΑΥΣΤΗΡΑ NTX21-35		112
ΒΟΥΡΤΣΑ ΚΑΘΑΡΙΣΜΟΥ ΤΟΥΜΠΑ		8
ΔΙΑΚΟΠΤΗΣ ON/OFF TURBO CONDENSING17/21	CON17-21/NTC17-35	10
ΔΟΧΕΙΟ ΔΙΑΣΤΟΛΗΣ TURBO CONDENSING17/21	CON 17-21/NTC 17-35	48
ΔΟΧΕΙΟ ΣΥΜΠ/ΤΩΝ ΑΠΟΣΤ/ΣΗΣ CONDENS.	CON17-21/NTC17	48
ΔΟΧΕΙΟ ΣΥΜΠ/ΤΩΝ TURBO COND. 21-35	NTC21-35	84
ΕΠΙΒΡΑΔΥΝΤΕΣ TURBO CONDENSING 17/21	CON 17-21/NTC17	3
ΕΠΙΒΡΑΔΥΝΤΕΣ NTC 25/30/35	NTC 25/30/35	3
ΘΕΡΜΟΣΤΑΤΗΣ ΧΩΡΟΥ NCTR-50 ΣΥΜΠ.ΠΕΤΡΕΛΑΙ		70
ΚΑΛΩΔΙΑ ΣΕΤ NCTX-300CE 8P	ΣΕΤ.ΚΑΛΩΔ.ΚΥΚΛΟΦΟΡΗΤΗ	15
ΚΑΛΩΔΙΑ ΣΕΤ NCTX-300CE 14P	ΣΕΤ.ΚΑΛΩΔ.ΑΙΣΘΗΤΗΡΑ	15
ΚΑΛΩΔΙΑ ΣΕΤ NCTX-300CE 16P	ΣΕΤ.ΚΑΛΩΔ.ΜΕΤΑΣΧΗΜΑΤΙΣΤΗ/ΦΩΤΟΚΥΤΤΑΡΟ/ΑΝΤΛΙΑ	15
ΚΙΝΗΤΗΡΑΣ ΚΑΥΣΤΗΡΑ KM-051-E NTC	NTC 17-35	70
ΚΟΝΤΡΟΛ NCTX-300CE TURBO CONDENSING		88
ΚΥΚΛΟΦΟΡΗΤΗΣ GRUNDFOS	TURBO PLUS / TURBO CONDENSING	170
ΜΑΓΝΗΤΙΚΟ ΦΙΛΤΡΟ 3/4	TURBO PLUS 17-30 /NTC17-35/CON17-21	28
ΜΑΝΟΜΕΤΡΟ ΝΕΡΟΥ TURBO CON17/21-WORLD300	CON17-21/NTC 17-35/WORLD3000	18

ΜΕΤΑΣΧΗΜΑΤΙΣΤΗΣ EL-2P-C30	CON17-21/NTC 17-35	50
ΜΟΝΩΣΗ ΒΑΣΗΣ ΚΑΥΣΤΗΡΑ NTC17	CON 17-21/NTC17	60
ΜΟΝΩΣΗ ΒΑΣΗΣ ΚΑΥΣΤΗΡΑ NTC21-35	NTC 21-35	60
ΜΠΕΚ ΠΕΤΡΕΛΑΙΟΥ 0.45 60H	NTC17 (12kANTLIA)	10
ΜΠΕΚ ΠΕΤΡΕΛΑΙΟΥ 0.55 60H	NTC21	10
ΜΠΕΚ ΠΕΤΡΕΛΑΙΟΥ 0.65 60H	NTC25	10
ΜΠΕΚ ΠΕΤΡΕΛΑΙΟΥ 0.75 60H	TURBO 25/TURBO PLUS 25/NTC 30	10
ΜΠΕΚ ΠΕΤΡΕΛΑΙΟΥ 0.85 60H	TURBO 30/TURBO PLUS 30/NTC 35	10
ΜΠΟΥΚΑ ΚΑΥΣΤΗΡΑ NTC17-35	Φ1.5X20	26
ΠΡΟΣΑΡΜΟΓΕΑΣ ΜΠΕΚ NTC17-35		36
ΠΙΕΣΟΣΤΑΤΗΣ NTC17-25	OFF32mmH20	15
ΠΙΕΣΟΣΤΑΤΗΣ NTC30-35	OFF18mmH20	15
ΠΥΚΝΩΤΗΣ ΚΙΝΗΤΗΡΑ 1,5mf	NTC17-35	9
ΣΠΙΝΘΗΡΙΣΤΗΣ ΚΑΥΣΤΗΡΑ NTC17-35	ΜΑΥΡΟΣ	15
ΣΠΙΡΑΛ ΗΛΕΚΤΡΙΚΗΣ ΑΝΤΛΙΑΣ	TURBO 17/TURBO PLUS 17/CON17-21/NTC 17-35	12
ΣΥΣΤΟΛΗ ΑΜΕΡΙΚΗΣ		5
ΣΥΣΤΟΛΙΚΟ ΝΙΠΕΛ 1/2 3/8		5
ΦΙΛΤΡΟ ΠΕΤΡΕΛΑΙΟΥ 17S	ΓΙΑ ΗΛΕΚΤΡΙΚΗ ΑΝΤΛΙΑ	11
ΦΛΑΝΤΖΑ ΚΑΥΣΤΗΡΑ TURBO COND.17/21	CON17-21/NTC17-35	7
ΦΩΤΟΚΥΤΤΑΡΟ NTC 17-35		10

**TURBO CONDENSING 17/21**





TURBO CONDENSING ΚΟΚΚΙΝΟ

ΑΝΤΑΛΛΑΚΤΙΚΑ	Περιγραφή	Λιανική τιμή ανά τεμαχίο
ΑΙΣΘΗΤΗΡΑΣ ΘΕΡΜΟΚΡΑΣΙΑΣ ΝΕΡΟΥ 3/8	TURBO/TURBO PLUS/TURBO CONDENSING/KF/KRP20-50PA	16
ΑΙΣΘΗΤΗΡΑΣ ΧΑΜΗΛΗΣ ΣΤΑΘΜΗΣ ΝΕΡΟΥ	WORLD/TURBO/TURBO PLUS/TURBO CONDENSING/KF/PELLET	9
ΑΔΡΑΝΟΠΟΙΗΤΗΣ ΛΕΒΗΤΑ TURBO CONDENSING	CON17-21/NTC17-35	28
ΑΙΣΘΗΤ.ΘΕΡΜΟΚΡΑΣΙΑΣ TURBO CONDEN.17/21	TURBO CONDENSING 17-21	16
ΑΙΣΘΗΤΗΡΑΣ ΥΠΕΡΘΕΡΜΑΝΣΗΣ TURBO CON.92C	TURBO CONDENSING 17-21	8
ΑΝΤΛΙΑ ΗΛΕΚΤΡΙΚΗ ΠΕΤΡΕΛΑΙΟΥ 10K	TURBO17(D&S)/CON17-21/NTC17-21	60
ΑΥΤΟΜΑΤΟ ΕΞΑΕΡΙΣΤΙΚΟ	WORLD/K1/TURBO PLUS/NEW TURBO CONDENSING	8
ΒΑΛΒΙΔΑ ΑΣΦΑΛΕΙΑΣ TURBO CONDENS. 17/21	CON 17-21/NTC 17-35	16
ΒΑΝΑ ΠΛΗΡΩΣΗΣ TURBO CONDENSING 17/21	CON 17-21/NTC 17-35	14
ΒΑΝΑ ΤΡΙΟΔΗ TURBO CON	CON 17-21/NTC 17-35	44
ΒΑΣΗ ΚΑΥΣΤΗΡΑ TURBO COND.17/21S	CON 17-21/NTC 17	104
ΒΟΥΡΤΣΑ ΚΑΘΑΡΙΣΜΟΥ ΛΕΒΗΤΑ ΣΥΜΠ.ΠΕΤΡΕΛΑΙΟΥ		8
ΔΙΑΚΟΠΤΗΣ ON/OFF TURBO CONDENSING17/21	CON 17-21	10



ΔΟΧΕΙΟ ΔΙΑΣΤΟΛΗΣ TURBO CONDENSING 17/21	CON 17-21/NTC 17-35	48
ΔΟΧΕΙΟ ΣΥΜΠ/ΤΩΝ ΑΠΟΣΤ/ΣΗΣ CONDEN.	CON 17-21/NTC 17	56
ΕΠΙΒΡΑΔΥΝΤΕΣ TURBO CONDENSING 17/21	CON 17-21/NTC 17	3
ΘΕΡΜΟΣΤΑΤΗΣ ΧΩΡΟΥ NCTR-50 ΣΥΜΠ.ΠΕΤΡΕΛΑΙ		70
ΚΑΛΩΔΙΑ ΣΕΤ NCTX-300CE 8P	ΣΕΤ.ΚΑΛΩΔ.ΚΥΚΛΟΦΟΡΗΤΗ	15
ΚΑΛΩΔΙΑ ΣΕΤ NCTX-300CE 14P	ΣΕΤ.ΚΑΛΩΔ.ΑΙΣΘΗΤΗΡΑ	15
ΚΑΛΩΔΙΑ ΣΕΤ NCTX-300CE 16P	ΣΕΤ.ΚΑΛΩΔ.ΜΕΤΑΣΧΗΜΑΤΙΣΤΗ/ΦΩΤΟΚΥΤΤΑΡΟ/ΑΝΤΛΙΑ	15
ΚΙΝΗΤΗΡΑΣ ΚΑΥΣΤΗΡΑ KM-061E CON17/21	TURBO CONDENSING 17-21	65
ΚΟΝΤΡΟΛ NCTX-300CE TURBO CONDENSING		88
ΚΥΚΛΟΦΟΡΗΤΗΣ GRUNDFOS	TURBO PLUS / TURBO CONDENSING	170
ΜΑΓΝΗΤΙΚΟ ΦΙΛΤΡΟ 3/4	TURBO PLUS 17-30 /NTC17-35/CON17-21	28
ΜΑΝΟΜΕΤΡΟ ΝΕΡΟΥ TURBO CON17/21-WORLD300	CON 17-21/NTC 17-35/WORLD3000	18
ΜΕΤΑΣΧΗΜΑΤΙΣΤΗΣ EL-2P-C30	CON17-21/NTC 17-35	50
ΜΟΝΩΣΗ ΒΑΣΗΣ ΚΑΥΣΤΗΡΑ NTC17	CON17-21/NTC17	60
ΜΠΕΚ ΠΕΤΡΕΛΑΙΟΥ 0.50 80H	TURBO CONDENSING 17	10
ΜΠΕΚ ΠΕΤΡΕΛΑΙΟΥ 0.60 80H	TURBO CONDENSING 21	10
ΜΠΟΥΚΑ ΚΑΥΣΤΗΡΑ ΣΥΜΠΥΚΝΩΣΗΣ 17/21	TURBO CONDENSING 17-21	36
ΠΡΟΘΕΡΜΑΝΤΗΡΑΣ ΠΕΤΡΕΛΑΙΟΥ		35
ΠΡΟΣΑΡΜΟΓΕΑΣ ΜΠΕΚ TURBO COND.17/21		12
ΠΙΕΣΟΣΤΑΤΗΣ TURBO CONDENSING 17/21	ON-7mmH20	15
ΠΥΚΝΩΣΤΗΣ ΚΙΝΗΤΗΡΑ 1,5mf	NTC17-35/CON17-21	9
ΣΠΙΝΘΗΡΙΣΤΗΣ ΚΑΥΣΤΗΡΑ 80mm	TURBO CONDENSING 17-21	12
ΣΠΙΡΑΛ ΗΛΕΚΤΡΙΚΗΣ ΑΝΤΛΙΑΣ	TURBO 17/TURBO PLUS 17/CON 17-21/NTC 17-35	12
ΣΥΣΤΟΛΗ ΑΜΕΡΙΚΗΣ		5
ΣΥΣΤΟΛΙΚΟ ΝΙΠΕΛ 1/2 3/8		5
ΦΛΑΝΤΖΑ ΚΑΖΑΝΙ TURBO COND ΣΙΛΙΚ.ΚΟΚΚΙΝΗ	17/21ΠΑΝΩΜΕΡΟΣ	8
ΦΙΛΤΡΟ ΠΕΤΡΕΛΑΙΟΥ 17S	ΓΙΑ ΗΛΕΚΤΡΙΚΗ ΑΝΤΛΙΑ	11
ΦΛΑΝΤΖΑ ΚΑΥΣΤΗΡΑ TURBO COND.17/21	CON17-21/NTC17-35	7
ΦΩΤΟΚΥΤΤΑΡΟ TURBO CONDENSING 17/21		10

#### ΠΑΡΕΛΚΟΜΕΝΑ ΛΕΒΗΤΟΣΤΑΣΙΟΥ

ΜΑΓΝΗΤΗΣ ΜΕΓΑΜΑΧ 1/2"	ΓΙΑ ΤΑ ΑΛΑΤΑ	26,00
ΜΑΓΝΗΤΗΣ ΜΕΓΑΜΑΧ 3/4"	ΓΙΑ ΤΑ ΑΛΑΤΑ	30,00
ΠΟΛΥΦΩΣΦΑΤΙΚΟ ΦΙΛΤΡΟ 1/2"	ΓΙΑ ΤΑ ΑΛΑΤΑ	48

ΑΝΤΑΛΛ.ΠΟΛΥΦΩΣΦ.ΦΙΛΤΡΟ 1/2 - 3/4	6ΤΕΜΑΧΙΑ	11
ΠΟΤΗΡΑΚΙ ΠΟΛΥΦΑΣΦΑΤΙΚΟΥ ΜΙΚΡΟ		7
ΥΓΡΟ ΚΑΘΑΡΙΣΜΟΥ ΑΛΑΤΩΝ 5 LITRA		5/ΛΙΤΡΟ
ΑΝΤΛΙΑ ΚΑΘΑΡΙΣΜΟΥ ΑΛΑΤΩΝ		420
ΣΩΛΗΝΑΚΙ ΓΙΑ ΜΑΝΟΜΕΤΡΟ		9

**ΟΙ ΤΙΜΕΣ ΕΙΝΑΙ ΧΩΡΙΣ ΦΠΑ**

**Η ΕΤΑΙΡΕΙΑ ΕΧΕΙ ΤΟ ΔΙΑΚΑΙΩΜΑ ΑΛΛΑΓΗΣ ΤΙΜΩΝ ΧΩΡΙΣ ΠΡΟΗΓΟΥΜΕΝΗ ΕΙΔΟΠΟΙΗΣΗ**