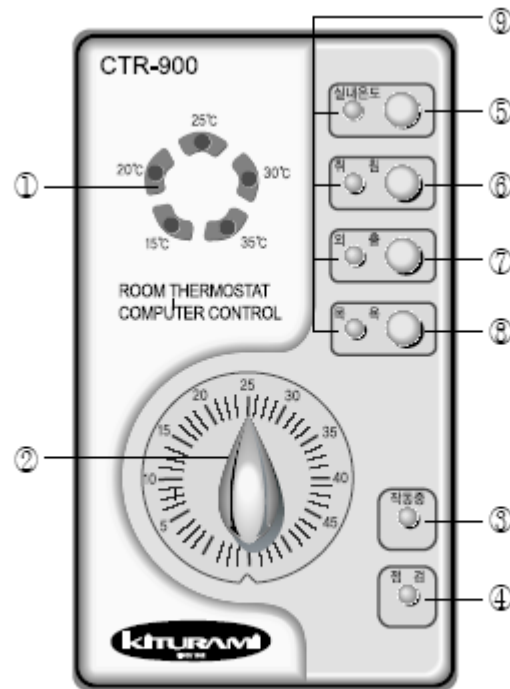


ΜΕΡΗ ΘΕΡΜΟΣΤΑΤΗ ΧΩΡΟΥ



실내온도 조절기(CTR-900)

Ο λέβητας λειτουργεί με έναν θερμοστάτη χώρου. Οι βασικές λειτουργίες που περιλαμβάνει ο θερμοστάτης χώρου είναι : πρόγραμμα θέρμανσης χώρου, πρόγραμμα ύπνου, αντιπαγωτικό πρόγραμμα, πρόγραμμα ζεστού νερού , βολικά προσαρμοσμένα για διάφορες χρήσεις.

Εμφάνιση θερμοστάτη χώρου

- ① Ένδειξη θερμοκρασίας χώρου
- ② Ροοστάτης ρύθμισης θερμοκρασίας χώρου
- ③ Λυχνία λειτουργίας λέβητα
- ④ Λυχνία ένδειξης βλάβης
- ⑤ Κουμπί επιλογής προγράμματος θέρμανσης χώρου
- ⑥ Κουμπί επιλογής προγράμματος ύπνου
- ⑦ Κουμπί επιλογής αντιπαγωτικού προγράμματος
- ⑧ Κουμπί επιλογής προγράμματος ζεστού νερού χρήσης
- ⑨ Λυχνίες ένδειξης λειτουργίας προγραμμάτων

Οδηγίες λειτουργίας του λέβητα

Ένδειξη θερμοκρασίας χώρου

Δείχνει την τρέχουσα θερμοκρασία δωματίου μέσω μιας LED λυχνίας .

Ρύθμιση θερμοκρασίας δωματίου

Γυρίστε τον ροοστάτη στην επιθυμητή θερμοκρασία.

Φωτάκι λειτουργίας

Όταν η λυχνία είναι αναμμένη ο λέβητας είναι σε λειτουργία .

Λυχνία ελέγχου

Όταν δημιουργηθεί κάποια βλάβη η λυχνία αναβοσβήνει.

Λυχνία προγράμματος λειτουργίας

Υποδεικνύει το πρόγραμμα το οποίο είναι σε λειτουργία.

Θερμοκρασία χώρου

Για καθημερινή χρήση. Ο λέβητας θα λειτουργήσει μέχρι την επιθυμητή θερμοκρασία χώρου. Πρώτα επιλέξτε το πρόγραμμα θέρμανσης χώρου και μετά με τη χειρολαβή καθορίστε τη θερμοκρασία χώρου που επιθυμείτε .

Πρόγραμμα ύπνου

Για χρήση όταν κοιμάστε. Οικονομική χρήση καυσίμων. Ο λέβητας διατηρεί μια σταθερή θερμοκρασία ενώ κοιμάστε. Επανέρχεται αυτόματα στο πρόγραμμα θέρμανσης χώρου μετά από 5,5ωρες . Πατώντας το κουμπί ύπνου η αντίστοιχη λυχνία του προγράμματος ύπνου .

Αντιπαγωτικό πρόγραμμα

Για οικονομική χρήση καυσίμων όταν λείπετε. Εμποδίζει την καταστροφή των σωληνώσεων λόγω κρύου. Πατώντας το κουμπί θα ανάψει η λυχνία του προγράμματος .

Ζεστό νερό

Επιλέγοντας αυτή τη λειτουργία όταν μια οικογένεια πέντε ατόμων και πάνω κάνει μπάνιο θα υπάρχει παροχή ζεστού νερού για 2 ώρες και 30 λεπτά, και μετά αυτόματα επανέρχεται στο πρόγραμμα θέρμανσης χώρου. Πατώντας το κουμπί για ζεστό νερό η λυχνία του προγράμματος θα ανάψει.

